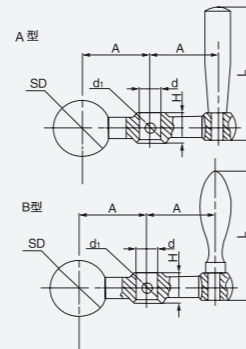


## HY 8310.9

JB/T 7270.9-2014

单柄对重手柄  
Lathe Ball Crank Handles



型号 Type	材料 Material		表面处理 Surfaced process	
	曲柄 Cranked	手柄 Handle	曲柄 Cranked	手柄 Handle
HY8310.9	钢 Steel	钢 Steel	喷砂或镀亮铬 Sand - blasted/chrome	喷砂或镀亮铬 Sand - blasted/chrome
HY8310.9S	不锈钢 SUS304	不锈钢 SUS304	原色 Natural	原色 Natural

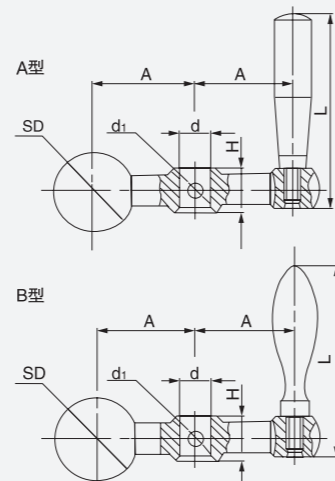
参数尺寸 Parameter Size

(mm)

产品编号 Item No.		主要尺寸 Main dimensions			安装孔 Mounting hole		
Type A	Type B	A	SD	L	d	d <sub>1</sub>	H
HY8310.9A8x25	HY8310.9B8x25	25	20	50	8	3	11
HY8310.9A10x32	HY8310.9B10x32	32	25	63	10	3	14
HY8310.9A12x40(50)	HY8310.9B12x40(50)	40\50	32	80	12	4	18
HY8310.9A14x63	HY8310.9B14x63	63	38	102	14	5	22
HY8310.9A16x80	HY8310.9B16x80	80	38	102	16	5	22
HY8310.9A18x100	HY8310.9B18x100	100	45	130	18	6	28
HY8310.9SA10x32	HY8310.9SB10x32	32	25	63	10	3	14.3
HY8310.9SA12x40	HY8310.9SB12x40	40	32	80	12	4	17.46
HY8310.9SA12x50	HY8310.9SB12x50	50	32	80	12	4	18

## HY 8310.9-1

转动单柄对重手柄  
Revolving Ball Crank Handles



名称 Name	材料 Material	表面处理 Surfaced process
曲柄 Cranked	钢 Steel\ 锌合金 Zinc alloy	喷砂或镀亮铬 Sand - blasted/chrome bright
手柄 Handle	钢 Steel	喷砂或镀亮铬 Sand - blasted/chrome bright

参数尺寸 Parameter Size

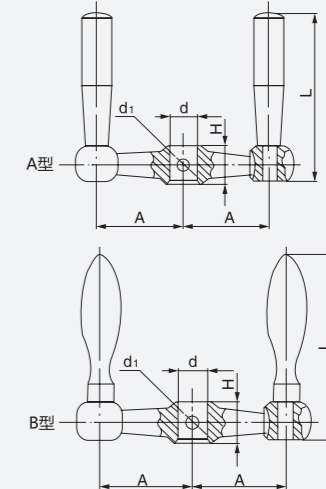
(mm)

产品编号 Item No.		主要尺寸 Main dimensions			安装孔 Mounting hole		
Type A	Type B	A	SD	L	d	d <sub>1</sub>	H
HY8310.9-1A12x40(50)	HY8310.9-1B12x40(50)	40\50	32	88	12	4	18
HY8310.9-1A14x63	HY8310.9-1B14x63	63	38	112	14	5	22
HY8310.9-1A16x80	HY8310.9-1B16x80	80	38	112	16	5	22
HY8310.9-1A18x100	HY8310.9-1B18x100	100	45	142	18	6	28

## HY 8310.10

JB/T 7270.10-2014

双柄对重手柄  
Lathe Ball Crank Handles



名称 Name	材料 Material	表面处理 Surfaced process
曲柄 Cranked	钢 Steel	喷砂或镀亮铬 Sand - blasted/chrome bright
手柄 Handle	钢 Steel	喷砂或镀亮铬 Sand - blasted/chrome bright

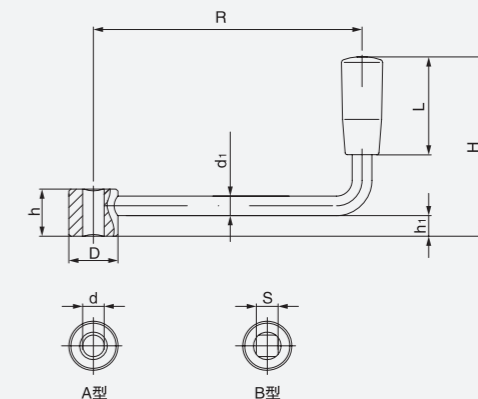
参数尺寸 Parameter Size

(mm)

产品编号 Item No.		主要尺寸 Main dimensions		安装孔 Mounting hole		
Type A	Type B	A	L	d	d <sub>1</sub>	H
HY8310.10A8x25	HY8310.10B8x25	25	50	8	3	11
HY8310.10A10x32	HY8310.10B10x32	32	63	10	3	14
HY8310.10A12x40	HY8310.10B12x40	40	80	12	4	18

## HY 8310.16

摇手柄  
Crank Handles



名称 Name	材料 Material	表面处理 Surfaced process
曲柄 Cranked	钢 Steel	镀锌 Zincing
手柄 Handle	塑 Plastic	黑色无光泽处理 Matt black

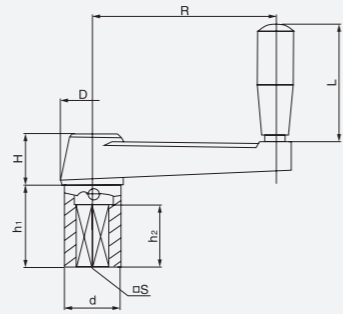
参数尺寸 Parameter Size

(mm)

产品编号 Item No.		主要尺寸 Main dimensions				安装孔 Mounting hole				
Type A	Type B	R	H	d <sub>1</sub>	L	d	S	D	h	h <sub>1</sub>
HY8310.16A10x135	HY8310.16B10x10x135	135	92	10	50	10	10	25	24	10.5
HY8310.16A12x135	HY8310.16B12x12x135	135	92	10	50	12	12	25	24	10.5

## HY 8310.23

带套筒摇手柄  
Crank Handles



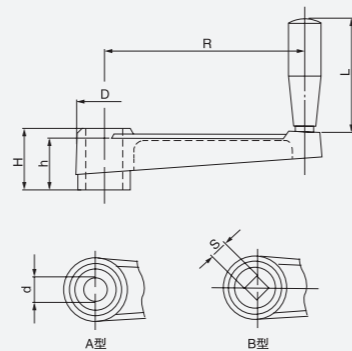
名称 Name	材料 Material	表面处理 Surfaced process
曲柄 Cranked	增强尼龙 Reinforced nylon	黑色 Black
手柄 Handle	塑 Plastic	黑色 Black
嵌件、套筒 Hub	钢 Steel	发黑处理 Blackened

参数尺寸 Parameter Size

产品编号 Item No.	主要尺寸 Main dimensions				安装孔 Mounting hole			
	R	L	D	H	S	d	h <sub>1</sub>	h <sub>2</sub>
增强尼龙 (Reinforced nylon)								
HY8310.23\12x12x70	70	63	32	28	12	25	22	20
HY8310.23\12x12x100	100	63	34	38	12	32	50	38
HY8310.23\14x14x125	125	80	40	46	14	38	65	52
HY8310.23\17x17x160	160	90	44	55	17	42	75	60
HY8310.23\17x17x160(铝合金)	160	90	44	55	17	42	75	60

## HY 8310.24

摇手柄  
Crank Handles



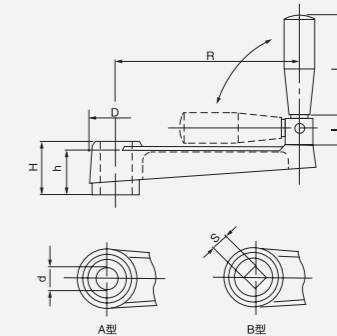
型号 Type	材料 Material			表面处理 Surfaced process		
	曲柄 Cranked	手柄 Handle	嵌件 Hub	曲柄 Cranked	手柄 Handle	嵌件 Hub
HY8310.24	增强尼龙 Reinforced nylon	塑 Plastic	钢 Steel	黑色 black		发黑处理 Blackened
HY8310.24L	铝合金 Aluminum alloy	塑 Plastic	-	黑色 matt black		-

参数尺寸 Parameter Size

产品编号 Item No.	主要尺寸 Main dimensions				安装孔 Mounting hole				
	Type A	Type B	R	L	H	h	d	S	D
HY8310.24\A12x70	HY8310.24\B12x12x70	70	63	28	23.5	12	12	32	
HY8310.24\A12x100	HY8310.24\B12x12x100	100	63	38	34	12	12	34	
HY8310.24\A14x125	HY8310.24\B14x14x125	125	80	46	42	14	14	40	
HY8310.24\A16x160	HY8310.24\B17x17x160	160	90	55	50	16	17	44	
HY8310.24\LA12x70	HY8310.24\LB12x12x70	70	63	28	23.5	12	12	32	
HY8310.24\LA12x100	HY8310.24\LB12x12x100	100	63	38	34	12	12	34	
HY8310.24\LA14x125	HY8310.24\LB14x14x125	125	80	46	42	14	14	40	
HY8310.24\LA16x160	HY8310.24\LB17x17x160	160	90	55	50	16	17	44	

## HY 8310.25

可折摇手柄  
Fold-away Crank Handles



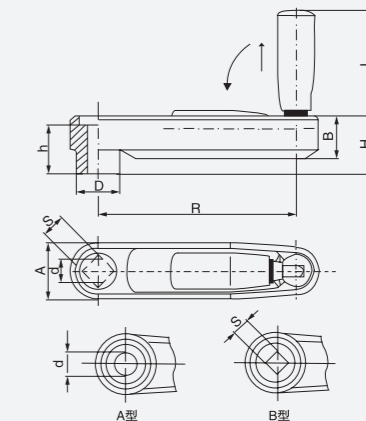
型号 Type	材料 Material			表面处理 Surfaced process		
	曲柄 Cranked	手柄 Handle	嵌件 Hub	曲柄 Cranked	手柄 Handle	嵌件 Hub
HY8310.25	增强尼龙 Reinforced nylon	塑 Plastic	钢 Steel	黑色 black		发黑处理 Blackened
HY8310.25L	铝合金 Aluminum alloy	塑 Plastic	-	黑色 matt black		-

参数尺寸 Parameter Size

产品编号 Item No.	主要尺寸 Main dimensions						安装孔 Mounting hole			
	Type A	Type B	R	L	H	h	l	d	S	D
HY8310.25\A12x100	HY8310.25\B12x12x100	100	50	38	34	15	12	12	34	
HY8310.25\A14x125	HY8310.25\B14x14x125	125	63	46	42	20	14	14	40	
HY8310.25\A16x160	HY8310.25\B17x17x160	160	80	55	50	20	16	17	44	
HY8310.25\LA12x100	HY8310.25\LB12x12x100	100	50	38	34	15	12	12	34	
HY8310.25\LA14x125	HY8310.25\LB14x14x125	125	63	46	42	20	14	14	40	
HY8310.25\LA16x160	HY8310.25\LB17x17x160	160	80	55	50	20	16	17	44	

## HY 8310.25-1

可折摇手柄  
Fold-away Crank Handles



名称 Name	材料 Material	表面处理 Surfaced process
曲柄 Cranked	铝合金 Aluminum alloy	黑色 Black
手柄 Handle	塑 Plastic	黑色 Matt black

参数尺寸 Parameter Size

产品编号 Item No.	主要尺寸 Main dimensions						安装孔 Mounting hole				
	Type A	Type B	R	L	H	A	B	d	S	h	D
HY8310.25-1\A12x100	HY8310.25-1\B12x12x100	100	53	30	34	23	12	12	24	26	
HY8310.25-1\A14x125	HY8310.25-1\B14x14x125	125	68	37	35	27	14	14	31	28	

摇动手柄

摇动手柄

Revolving Handle

Revolving Handle